

SENSOR DE CORRENTE

PL-T16...T SAÍDA 4-20mA



O Sensor / Transdutor PL T16...T de corrente pode ser montado em painéis existentes, como centros de controle ou centro de carga, para medir ou monitorar a potência. Estes sensores / transdutores de corrente podem serem montados sem a necessidade de remover os cabos existentes por facilitar a instalação. O PL-T16...T converte corrente em um sinal padrão isolado em saída analógica de corrente (4-20mA DC)

SENSOR DE CORRENTE

PL-T16...T SAÍDA 4-20mA



CARACTERÍSTICAS TÉCNICAS

| | |
|---------------------------------------|-------------------------|
| Entrada de Corrente/Faixa de medição: | 5A – 1000A / 10% - 110% |
| Corrente de Saída: | DC 4-20 Ma |
| Frequência: | 50...400Hz |
| Classe de Precisão: | +1% |
| Sinal de Entrada: | 5A – 1000A |
| Grau de Proteção: | IP – 40 |
| Temperatura de trabalho | -25~65°C |

SENSOR DE CORRENTE

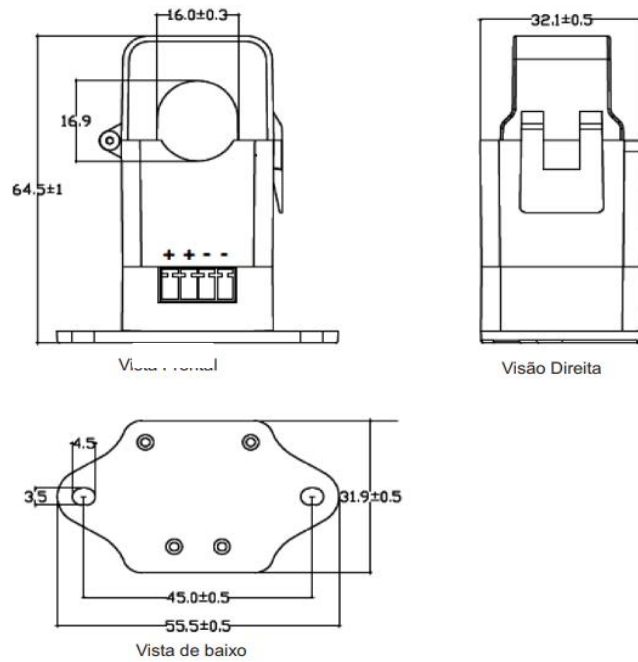
PL-T16...T SAÍDA 4-20mA



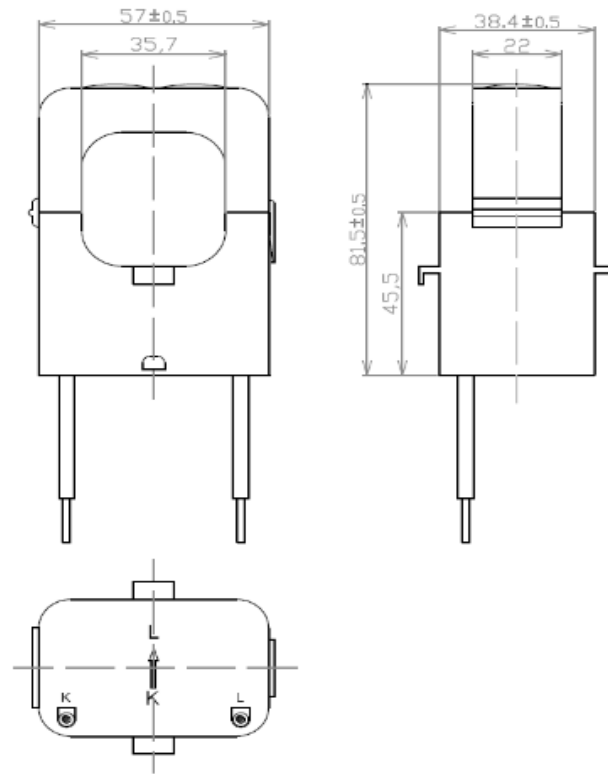
| MODELO: | ENTRADA DE CORRENTE | ALIMENTAÇÃO / SAÍDA DISPONÍVEL |
|-------------|---------------------|---|
| PL-T1605T | 5A | Alimentação: DC 18...30V Saída de Corrente: 4...20mA |
| PL-T1610T | 10A | |
| PL-T1620T | 20A | |
| PL-T1630T | 30A | |
| PL-T1650T | 50A | |
| PL-T16100T | 100A | |
| PL-T16150T | 150A | |
| PL-T16200T | 200A | |
| PL-T16300T | 300A | |
| PL-T16400T | 400A | |
| PL-T16500T | 500A | |
| PL-T16600T | 600A | |
| PL-T16800T | 800A | |
| PL-T161000T | 1000A | |

DIMENSÕES:

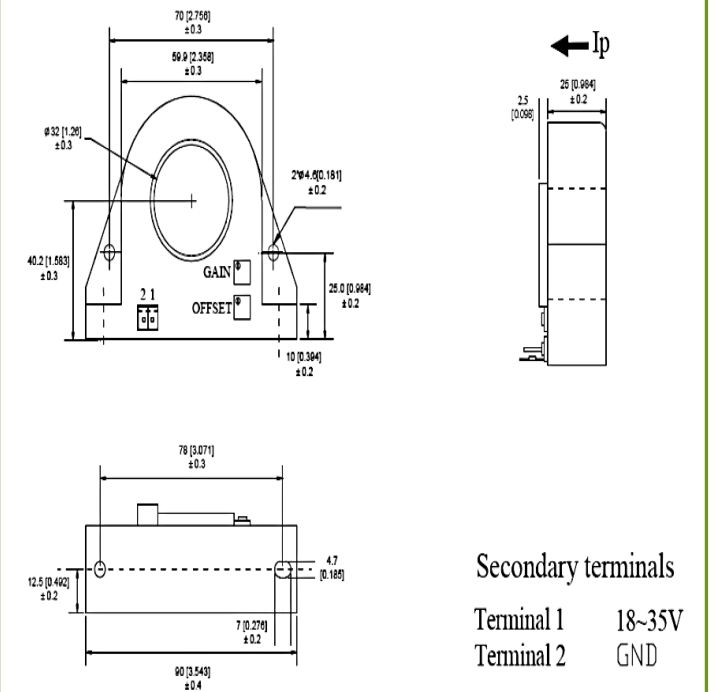
Modelos PL-T1605T – T16T150T



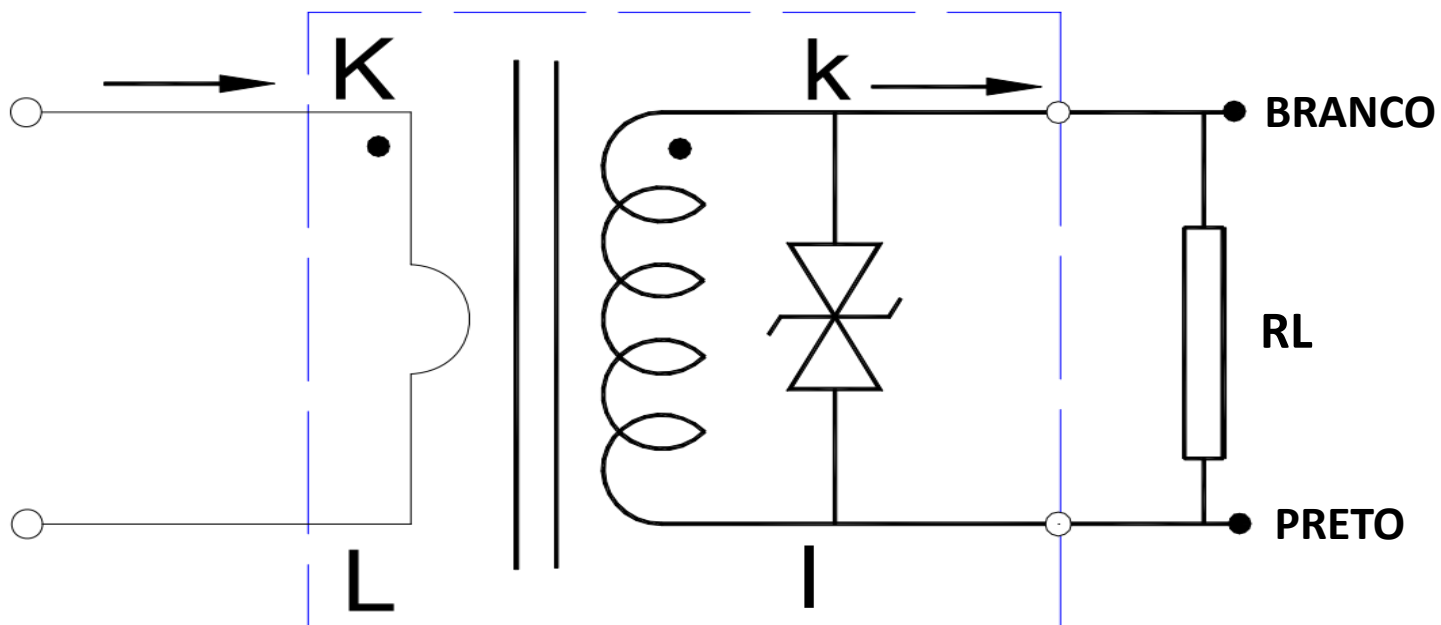
Modelos PL-T16200T – T16500T



Modelos PL-T16600T – T161000T



Esquema de ligação PL-T16200T – T16500T:



1. Direção da corrente primária de K para L
2. Direções da corrente secundária de K para L (fio condutor do branco para o preto)
3. RL: Resistência de carga de saída

Esquema de ligação PL-T16600T – T161000T:

