

# TRANSFORMADOR DE CORRENTE

## PL - 03

---



A linha **PL-03** de transformadores de corrente da **Polus Instrumentos Elétricos** é projetada para oferecer precisão precisa em aplicações industriais e comerciais. Com um design robusto e compacto, garante facilidade de instalação e confiabilidade na operação.

#### Principais características:

- ✓ Fixação versátil para trilho DIN ou parafuso;
- ✓ Tampa do terminal articulada integrada;
- ✓ Janela compatível com cabo ou barramento;
- ✓ Construção compacta e resistente;
- ✓ Corrente primária variando de 500 a 2500A.

# TRANSFORMADOR DE CORRENTE

## PL - 03



### PRINCIPAIS CARACTERÍSTICAS

Tensão Máx. de serviço	720VCA
Frequência de operação	50/60Hz
Fator Térmico Nominal	1,2 In
Classe de precisão	0,5%
Corrente Térmica (I <sub>th</sub> )	60.In 1s
Corrente Dinâmica (I <sub>d</sub> )	150.In 0,5s
Tensão Máx. de Isolação	3kv
Classe de Temperatura	-10°C ~ +50°C
Material do invólucro	Termoplástico

# TRANSFORMADOR DE CORRENTE

## PL - 03



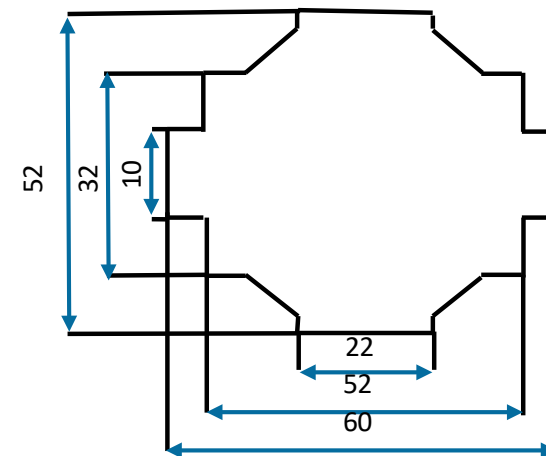
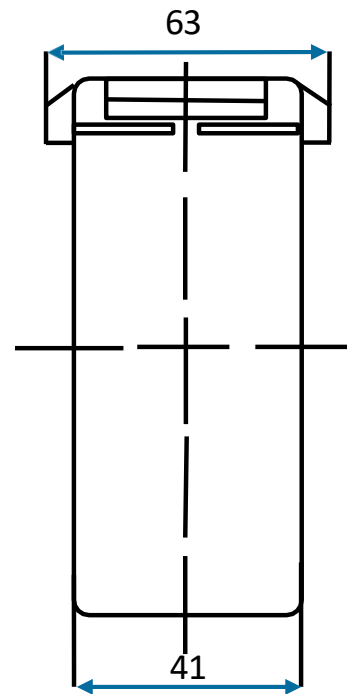
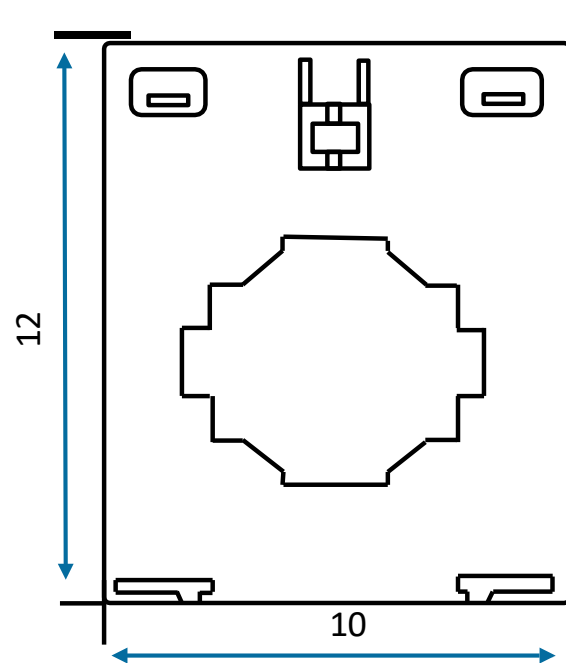
### INFORMAÇÕES TÉCNICAS

SÉRIE	CAMPO	CL. DE PRECISAO	CONSUMO	JANELA
PL-03	500/5A 600/5A	1	10VA	60x10mm
PL-03	800/5A 1000/5A	1	15VA 20VA	80x10mm
PL-03	1200/5A 1500/5A 1600/5A 2000/5A 2500/5A	1	20VA	80x10mm

# DIMENSIONAL:

## PL - 03

PL - 03 500/5A  
PL - 03 600/5A



# DIMENSIONAL:

## PL - 03

- PL - 03 800/5A
- PL - 03 1000/5A
- PL - 03 1200/5A
- PL - 03 1500/5A
- PL - 03 1600/5A
- PL - 03 2000/5A
- PL - 03 2500/5A

